

EASY RAIN 3000 REGENWATERTANK 3000L

ART 5132

AFMETINGEN (CM)	GEWICHT (KG)	VOLUME (L)	Ø IN- EN UITGANG (MM)	Ø TOEGANG (MM)	MATERIAAL	PLAATSING
265x189x105	160	3000	Ø 110	Ø 500	PE (POLYETHYLEEN)	ONDERGRONDS

VOORDELEN

- Dankzij de lage bouwvorm is het mogelijk de regenwaterput in te bouwen bij een hoog grondwaterpeil.

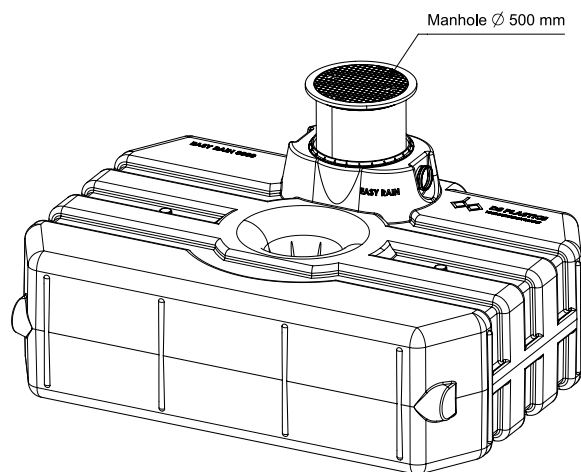
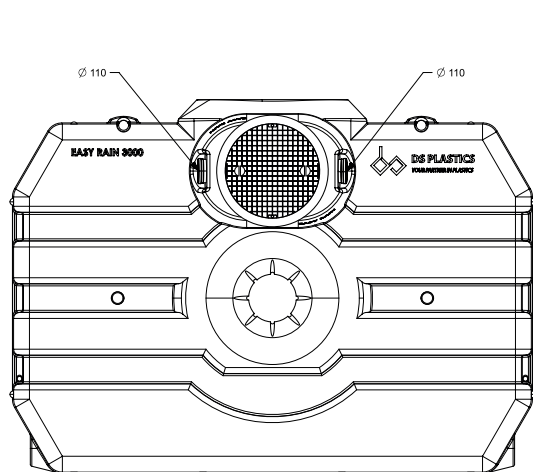
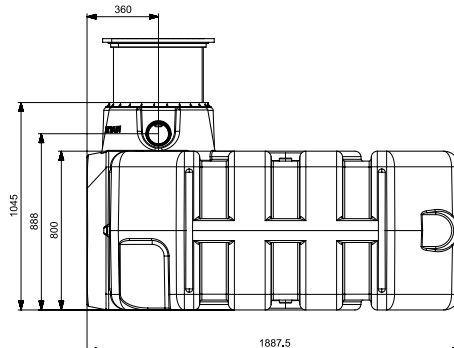
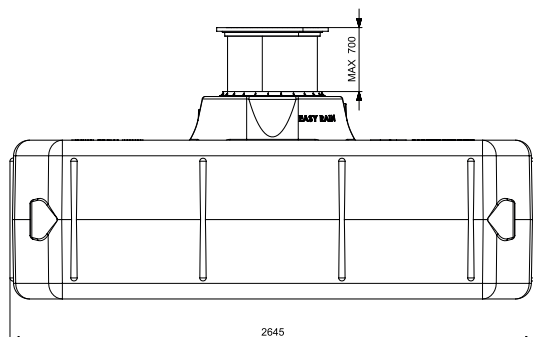
STANDAARDUITRUSTING

- Telescopische schacht tot 70 cm inclusief deksel (tot 2000kg) DIN 1989 met rubberen ds dichting. Waterdichte overgang van tank naar schacht!
- Extra aansluitpunt voor een aanzuigdarm van uw regenwaterrecuperatiesysteem



GEBRUIK

- De tanks zijn niet geschikt voor gebruik als pompputbehuizing. (Een pompput is een systeem waarbij de tank continue leeg getrokken wordt om het water af te voeren naar een hoger gelegen afvoerpunt. In dergelijk geval is de tank quasi permanent leeg.)



EASY RAIN 3000 REGENWATERTANK 3000L

ART 5132

AANSLUITINGEN GELAST

- Er kan een aansluiting in PE gelast worden op de tanks om deze te koppelen.

CODE	REF
5262	AANSLUITING - KOPPELING ø110
5696	AANSLUITING - KOPPELING ø125
5697	AANSLUITING - KOPPELING ø160
5698	AANSLUITING - KOPPELING ø200



AANSLUITING MET FLENS-KOPPELING

- Er kan een spie-aansluiting met flens koppeling voorzien worden op deze tanks.

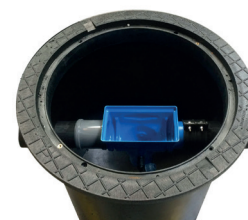
CODE	REF
5699	AANSLUITING - FLENSKOPPELING ø110
5700	AANSLUITING - FLENSKOPPELING ø125
5701	AANSLUITING - FLENSKOPPELING ø160
5702	AANSLUITING - FLENSKOPPELING ø200



INGEBOUWDE REGENWATERFILTER

- Er kan een regenwaterfilter ingebouwd worden in deze tanks.

CODE	REF
6818	LINEAR VORTEX ø110 IT
5384	COMPACT ø110 IT
6172	INTEGRAL ø110 IT



GEDAZYME RAINWATER

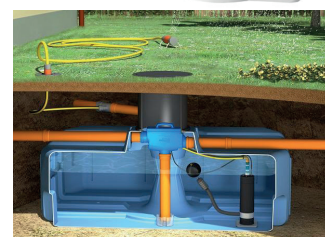
- Biologische regenwater behandeling zuivert regenwater en stopt geuren

CODE	REF
7780	GEDAZYME RAINWATER



REGENWATERRECUPERATIEPAKKET TUIN

CODE	REF
7078	DS REGENWATER RECUPERATIE PAKKET SLIM RAIN GARDEN - EASY RAIN 3000



REGENWATERRECUPERATIEPAKKET WONING

CODE	REF
7416	SLIM RAIN REGENWATER RECUPERATIE PAKKET WONING - EASY RAIN 3000

